

VITRINA EXPOSITORA SPEED

SERIE VED-8 / VED SERIES



VED-8-C



VED-8-R

CARACTERÍSTICAS GENERALES

- Exterior e interior en chapa de acero prepintada
- Plano exposición y protección evaporador en chapa acabado epoxi
- Costados de 40 mm en poliestireno inyectado
- Encimera en acero inox.
- Perfilera en aluminio lacado
- Estante de cristal intermedio, opcional
- Cristal frontal templado y abatible, dos versiones disponibles
- Iluminación estándar LED: encimera superior
- Aislamiento de poliuretano inyectado, densidad 40 Kg/m³, bajo GWP y cero efecto ODP
- Reserva refrigerada con puertas, hueco 440x270
- Evaporador estático
- Condensación ventilada
- Control electrónico de temperatura
- Indicador de temperatura
- Descarche automático
- Clase climática 4 (30°C 55% Hr) régimen M1 según UNE-EN ISO 23953-2
- Chasis en acero acabado epoxi
- Evaporación automática de serie

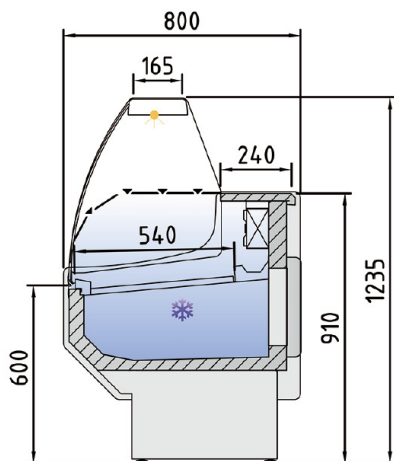
GENERAL FEATURES

- Exterior and interior steel sheet prepainted
- Exposure and protection evaporator in epoxy finish plate
- Sides polystyrene injected, 40 mm thickness
- Worktop in stainless steel
- Lacquered aluminum profiles
- Intermediate glass shelf, optional
- Toughened curved glass hinges forward, two versions available
- Lighting Standard LED on top surface
- Isolation of polyurethane, density 40 Kg / m³, low GWP and zero ODP effect
- Refrigerated under storage with doors 440x270free,
- Static evaporator
- Condensation ventilated
- Electronic temperature control
- Temperature Indicator
- Automatic Defrost
- Climatic class 4 (30 ° C 55% Hr) regime M1 according to UNE-EN ISO 23953-2
- Automatic evaporation as standard
- Chassis in epoxy finished steel

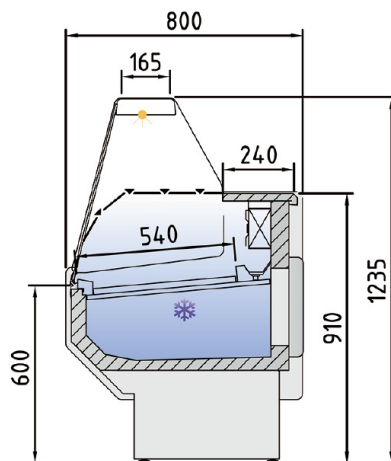
Características técnicas y constructivas sujetas a variación sin previo aviso, todas las fotos deben ser consideradas como una referencia
Technical and constructive characteristics subject to variation without prior notice, all photos must be considered as a reference

VITRINA EXPOSITORA SPEED

SERIE VED-8 / VED SERIES



VED-8-C



VED-8-R

Modelo Model Modèle	Largo Length Longueur	Superficie de exposición Display Surface d'exposition	Superficie total de exposición (TDA) Total display área Surface totale de l'exposition		Cámara Storage Stockage	Puertas Doors Portes	Potencia frigorífica Cooling capacity Puissance frigorifique	Consumo Nominal Nominal Power Consommation Nominale	Refrigerante Coolant Réfrigérant
			R	C					
VED-8-10	1055	0,47	0,48	0,48	0,28	1	493	815	R-290
VED-8-13	1305	0,59	0,60	0,60	0,37	2	583	898	R-290
VED-8-15	1525	0,70	0,72	0,71	0,43	2	796	1013	R-290
VED-8-20	2025	0,94	0,96	0,95	0,57	3	1098	1220	R-290
VED-8-25	2525	1,19	1,21	1,20	0,72	4	1312	1258	R-290

Características técnicas y constructivas sujetas a variación sin previo aviso, todas las fotos deben ser consideradas como una referencia
 Technical and constructive characteristics subject to variation without prior notice, all photos must be considered as a reference